

Ausstattung

Mautner Markhofgasse 100

1110 Wien

Bei Austausch der Produkte gegen Sonderwünsche werden die vom Standard abweichenden Produkte nach Listenpreis verrechnet und 60% der hier angegebenen Listenpreise als Gutschrift abgezogen.

Angegebene Preise in Euro exklusive Umsatzsteuer.

Außerordentliche Sonderwünsche sind nur nach Absprache möglich und ggf. vom Käufer beizustellen.

Eventueller Mehraufwand für Montage von Sonderwünschen ist zusätzlich zu berücksichtigen.

Sanitärausstattung

Badewanne

Comfort Acryl Duo Wanne 1800x800x475mm, Weiß
Artikelnummer: CCDW180

Produktbeschreibung:

Badewanne aus Sanitär-Acryl. Gefertigt nach DIN EN14516 und DIN EN 198. Glasfaserverstärkter Außenmantel. Einlamierte Verstärkung des Wannenrandes und des Bodenbereiches. Einbau durch Unter- bzw. Abmauerung, Wannenfüße oder Wannenträger.

Norm: DIN EN 14516, DIN EN 232, DIN EN 198

Farbe: Weiß (Alpin)

Außenmaße (BxTxH): 1800x800x490 mm

Innenmaße (BxTxH): 1260x560x450mm

Ablauf (Durchmesser): 52 mm

Wasserinhalt bis Überlauf: 230 Liter

Gewicht: 28,0 kg

Hersteller: Comfort

Serie: Classic

Inkl. Zubehör:

Comfort Classic Ab-und-Ueberlaufgarn., Rohbauset, CCAUR

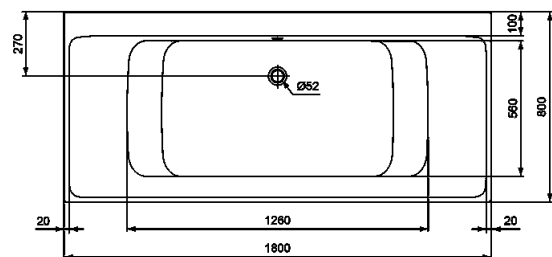
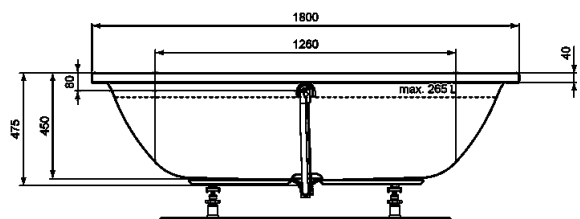
Comfort Classic Ab-und-Ueberlaufgarn., CCAUS

Comfort Badewannenfüesse H=12-195cm f.

Lieferant / Schauraum:

ÖAG Getreidemarkt 8, 1010 Wien

Abbildung:



Armatur für die Badewanne

AP-Wannenmischer Hansgrohe Logis Ausladung 194mm, chrom
Artikelnummer: 71400000

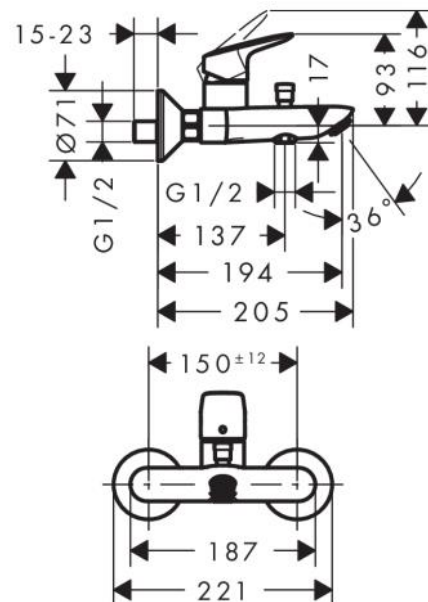
Produktbeschreibung:

Ausladung 194 mm
Strahlart: Normalstrahl
Durchflussmenge Anschluss Handbrause (bei 3 bar): 17 l/min
Durchflussmenge Wanneneinlauf (bei 3 bar): 20 l/min
für Durchlauferhitzer geeignet

Lieferant / Schaumraum:

ÖAG Getreidemarkt 8, 1010 Wien

Abbildung:



Handbrause für Badewanne

Croma Select E Vario Porter Set 1,25 m
Oberflächen: weiß/chrom
Artikelnummer: 26425400

Produktbeschreibung:

Strahlart: Rain, IntenseRain, TurboRain
komfortable Strahlartenumstellung durch Select Taste
Brausekopfgröße: 110 mm
maximale Durchflussmenge (bei 3 bar): 15 l/min
verchromte Wandstütze aus Kunststoff

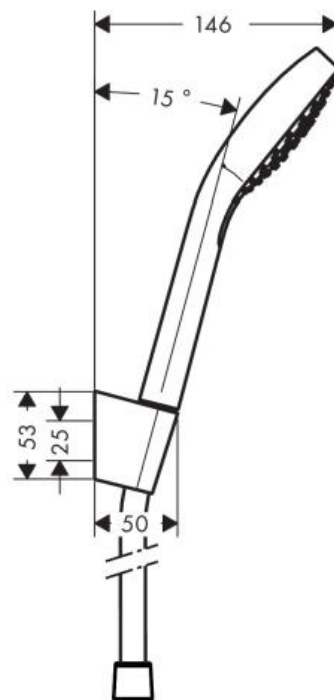
Bestehend aus

Croma Select E Vario Handbrause (#26812XXX)
Porter'S Brausehalter (#28331XXX)
Isiflex Brauseschlauch 1,25 m (#28272XXX)

Lieferant / Schauraum:

ÖAG Getreidemarkt 8, 1010 Wien

Abbildung:



Waschtisch

Comfort Top Edition Design
Artikelnummer: CTEDWT60

Produktbeschreibung:

Vollkeramik Waschbecken in der Größe 60x46 cm
Farbe Weiß, 1 Hahnloch mittig mit Überlauf

Inkl. Design Ablaufventil , chrom, 5/4" mit „Clicker“- Verschluss mit Überlauf
Artikelnummer CODAV,

Lieferant / Schauraum:

ÖAG Getreidemarkt 8, 1010 Wien

Abbildung:



Armatur für Waschbecken

Hans Grohe Logis Einhebel-Waschtischmischer 100 mit Zugstangen-Ablaufgarnitur
Oberflächen: chrom
Artikelnummer: 71100000

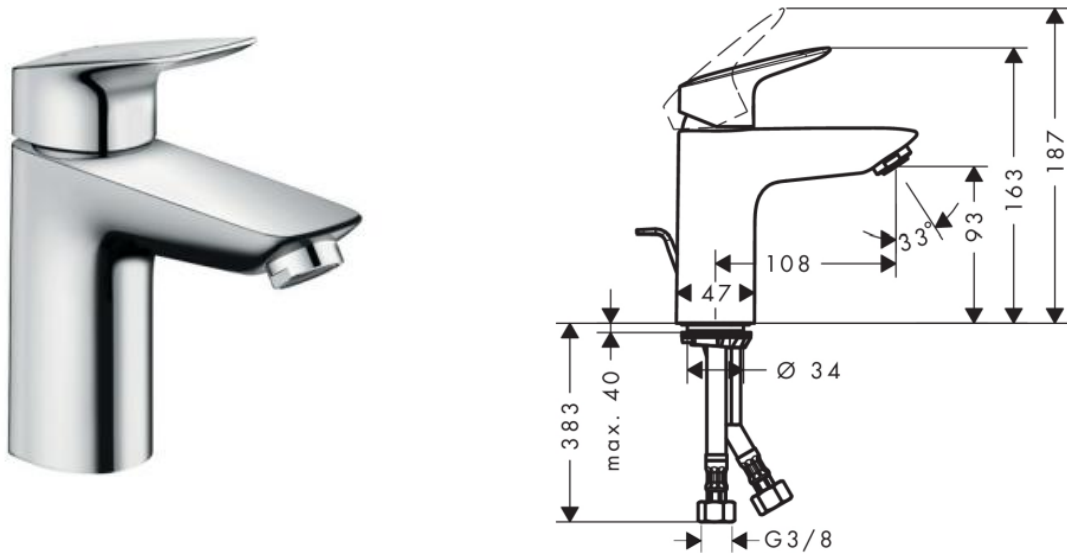
Produktbeschreibung:

ComfortZone 100
Ausladung 108 mm
Normalstrahl
Durchflussmenge: 5 l/min
Zugstangen-Ablaufgarnitur
für Durchlauferhitzer geeignet

Lieferant / Schauraum:

ÖAG Getreidemarkt 8, 1010 Wien

Abbildung:



Siphon

Design-Geruchsverschluss Gesteckt, DN32 x 32mm
Artikelnummer: CODS

Produktbeschreibung:

Chrom, ohne Ablaufventil

Lieferant / Schauraum:

ÖAG Getreidemarkt 8, 1010 Wien

Abbildung:

Handtuchtrockner

Elektrischer Handtuchheizkörper Opti Crono 1000 Watt
Artikelnummer: 9084791

Produktbeschreibung:

Farbe: Weiß RAL 9016
Betriebsspannung: 230 V, 50 Hz
Betriebstemperatur: max. 90°C
Einstellbereich: 7...32°C
Anschlusskabel: 1,1 m, mit Schukostecker
Wandhalterungen sind im Lieferumfang enthalten
Höhe: 1475mm, Breite: 600mm

Lieferant / Schauraum:

Weinmann und Schanz GmbH, Rote Länder 4, 72336 Balingen, Deutschland

Abbildung:



Toilette

Duravit Durastyle

DuraStyle Wand-WC Basic Duravit Rimless

Artikelnummer: 45620900A1

Produktbeschreibung:

DURAVIT DuraStyle Wand-WC Basic Rimless®, Design by Matteo Thun, spülrandloses WWC, Tiefspüler wandhängend aus Sanitärkeramik für 4,5 Liter Spülwasser, EWL Klasse 1. Rechteckige Beckenform vorne übergehend in einen Halbkreis. Alternativ mit handelsüblichen WC-Sitz möglich. Bodenfreiheit 50/100mm bei Einbauhöhe 400mm. Abmessungen(BxTxH)365x540x350mm. Weiß.

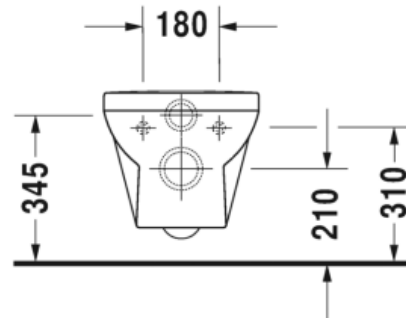
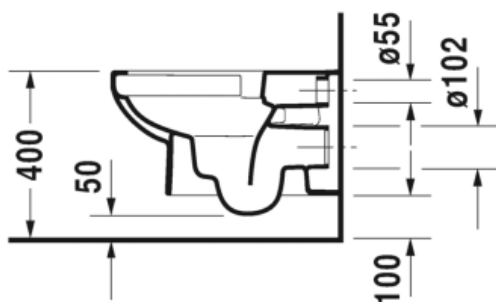
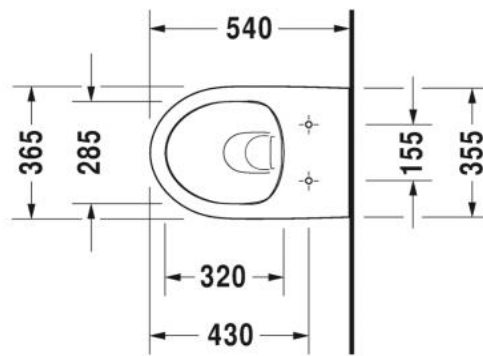
rimless, Tiefspüler, EWL Klasse 1

00 Weiss 20 HygieneGlaze Weiss (antibakteriell wirkende Keramikglasur)

Lieferant / Schauraum:

ÖAG Getreidemarkt 8, 1010 Wien

Abbildung:



Betätigungsplatte

TECE loop

Artikelnummerr: 9.240.600

Produktbeschreibung:

WC-Betätigungsplatte für 2-Mengen- Technik aus Kunststoff weiß

Lieferant / Schauraum:

Sanitär Heinze Muthgasse 56-68, 1190 Wien

Abbildung:



Handwaschbecken für die Toilette

Laufen Pro A Handwaschbecken

Artikelnummer: 1695.5

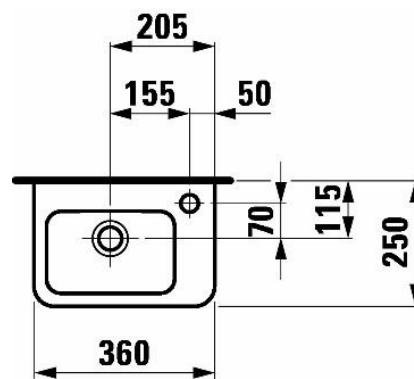
Produktbeschreibung:

B: 36 T: 25 cm weiß mit 1 Hahnloch rechts oder links

Lieferant / Schauraum:

ÖAG Getreidemarkt 8, 1010 Wien

Abbildung:



Armatur für Handwaschbecken in der Toilette

Hans Grohe Logis Einhebel-Waschtischmischer 70 mit Zugstangen-Ablaufgarnitur
Oberflächen: chrom
Artikelnummer: 71070000

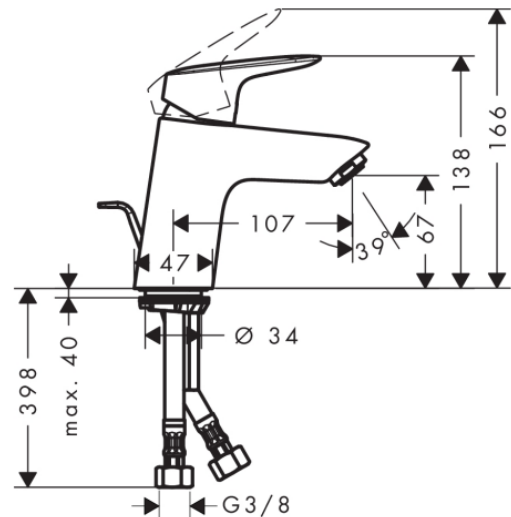
Produktbeschreibung:

ComfortZone 70
Ausladung 107 mm
Normalstrahl
Durchflussmenge: 5 l/min
Zugstangen-Ablaufgarnitur
für Durchlauferhitzer geeignet

Lieferant / Schauraum:

ÖAG Getreidemarkt 8, 1010 Wien

Abbildung:



Siphon für HWB in der Toilette

Röhrensifon großes Modell 1 1/4"

Artikelnummer: 9300833

Produktbeschreibung:

DN 32 (1 1/4") x ø 32 mm

Mit Rosette

Abgangsbogen ø 32 mm x 220 mm

Gewicht: 492 g

Messing verchromt

Lieferant / Schauraum:

ÖAG Getreidemarkt 8, 1010 Wien

Abbildung:



Div. Ventile

Abbildung:

Schell Geräteventil 1/2"chrom
mit RV u. Rohrbelüfter DIN-DVGW
Artikelnummer: SCH03386



Schell Eckregulierventil
1/2" mit Längenausgleich 3/8" x 10mm
Artikelnummer: SCH04907



SCHELL Kombi-Eckventil
COMFORT Comfort-Griff+Fettk.oberteil+RV
Anschl.G1/2" AG/DN 15, chrom
Artikelnummer: CSKEV15



Lieferant / Schauraum:

ÖAG Getreidemarkt 8, 1010 Wien,

Elektroausstattung

Lichtschalter, Steckdosen, Telefondosen

Berker S1

Artikelnummer: S.1 1011 89 89

Produktbeschreibung:

Anzahl der Einheiten	1
Ausführung Oberfläche	glänzend
Farbe	polarweiß
Geeignet für Fliesenwand (IP44)	nein
Geeignet für Geräteeinbaukanal	ja
Geeignet für Unterflurkanaldose	nein
Geeignet für Unterputz-Installation	ja
Halogenfrei	ja
Klappdeckel	nein
Montagerichtung	horizontal und vertikal
Oberfläche	unbehandelt
RAL-Nummer (ähnlich)	9010
Schutzart (IP)	IP20
Textfeld/Beschriftungsfläche	nein
Werkstoff	Kunststoff
Werkstoffgüte	Thermoplast

Lieferant / Schauraum:

Hager Vertriebsgesellschaft mbH & Co. KG, Zum Gunterstal, 66440 Blieskastel, Deutschland

Abbildungen:



Set-Preis



Set-Preis



Set-Preis

Gegensprechanlage

Legrand bticino Hausstation Classe 100 A12B Audio, Artikelnummer 344252

Produktbeschreibung:

- Hörerlose Audio-Hausstation in 2-Drahttechnik für Wand- oder Tischmontage (Tischzubehör separat erhältlich).
- Veredelte Oberfläche in Weißeffekteffekt.
- Kompakte Bauweise: schlanke 27 mm Aufbauhöhe.
- Fühlbaren Piktogramme auf den Bedientasten sorgen für eine einfache Bedienung.
- Verfügt über 4 Bedientasten für: Tür öffnen, Gespräch annehmen, Treppenhauslicht einschalten (Aktivator Art. 346200 wird benötigt) und Türstation ein- bzw. umschalten.
- 16 melodische Ruftöne einstellbar. Für Tür-/Etagenruf mit Rufunterscheidung.
- Drehregler für Lautstärke von Rufton und Gespräch.
- Maße B x H x T: 90 x 140 x 27 mm

Abbildungen:



Innenstation

Fenster und Balkontüren

Profilsystem: aluplast IDEAL 8000 6 Kammern

Profil mit mittlerer austauschbarer Dichtung und mit zwei austauschbaren Anschlagdichtungen
Hochqualitative Kunststoff Fenster mit 3-fach Wärmeschutzverglasung,
Farbe Innen: Weiß RAL9016,
Farbe Außen: Weiß RAL9016
Dreh-Kipp-Beschläge, Griff in Kunststoff weiß
inklusive Fehlbedienungsicherung.

Wärmedämmwerte für Referenzgröße 1,23m x 1,48m

Fenster $U_w = 0,74 \text{ W/m}^2\text{.K}$

Glas $U_g = 0,5 \text{ W/m}^2\text{.K}$

Rahmen $U_f = 1,0 \text{ W/m}^2\text{.K}$

Schalldämmwert: 38db

Blendrahmen: 180005 - 80 mm

Entwässerung:vorne

Dübelbohrung 4-seitig

Verstärkungsvariante:Standardaussteifungen

Verglasungsvariante: Classic-line

Glas (Füllung)

Lieferant des Glases/der Füllung: A-001

2 x 4 mm IPLUS TOP 1.1 / 16 mm / 4 mm klar / 16 mm / 8 mm IPLUS TOP 1.1 ,

Abstandhalter: TGI - WINDOWGREY +Ar $U_g = 0.60 \text{ (W/m}^2\text{.K)}$ EN 673



Symbolfoto kann Abweichen

Lieferant: aluplast GmbH

Auf der Breit 2, 76227 Karlsruhe, Deutschland

Änderung vorbehalten

Parkett

Weitzer Parkett, Art.-Nr. WP 48375
3-Schicht Parkett, 1800 x 175 x 11 mm, ca. 2,5 mm Nutzschrift
Comfort Diele Eiche original gefast gebürstet ProActive+

Produktbeschreibung:

Oberfläche: Pflegefrei-Parkett mit naturmatter Oberfläche ProActive+
Bei Eiche handelt es sich um eine harte Holzart, welche sehr gut für eine Fußbodenheizung geeignet ist
Parkett mit lebhafter Sortierung, teilweise Äste, Farb- und Strukturunterschiede
Double-Click-System, für vollflächige Verklebung und bedingt für schwimmende Verlegung geeignet

Schauraum:

Weitzer Parkett, Richard-Strauss-Straße 11, 1232 Wien

Abbildungen:

Wandfliese und Bodenfliesen

Stiegenhaus

Alfalux STONE QUARZITE, beige 30x60 cm, R11

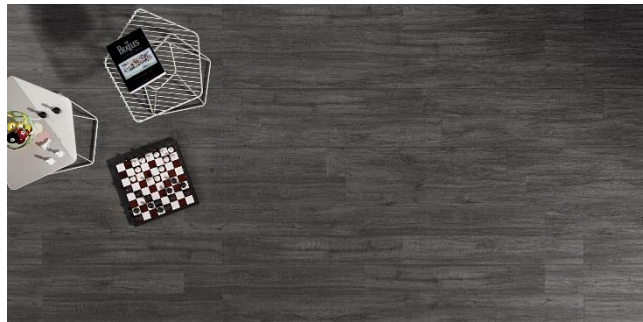


Boden:

Gardenia JustLive, beige Biondo, 16x100 cm, R10



Gardenia JustLive, anthrazit, 16x100 cm, R10



TF 1 hell beige, 30x60 cm



TF 4 hell grau, 30x60 cm



Produktbeschreibung:

Feinsteinzeug, Rutschklasse angegeben,
Bodenfliesen sind als Wandfliesen verwendbar.

Lieferant / Schauraum:

Wimex HandelsgesmbH, Theresiengasse 67, 1180 Wien

Loggia-,Balkon- und Terrassenbelag

Sibirische Lärche

Artikelnummer: 8090729

Inkl. Unterkonstruktion und Schrauben

Produktbeschreibung:

Maße (LxBxS): 26,5x140x3000 mm

Oberfläche Äste: Fein- bis Grobastig

Oberflächenprofil: 1-seitig geriffelt, 1-seitig genutet

Lieferant / Schauraum:

Fetter GmbH, Hornerstrasse 100a, 2000 Stockerau, Preis 30 € / m² exkl. USt

Abbildungen:



Innentüren

Dana Modell Euroba K oder gleichwertig

Produktbeschreibung:

Kantenausführung:	3-seitig furniert oder foliert Längskanten falz- und überschlagseitig gesoftet
Falzausbildung:	Einfachfalz 14/24 mm
Innenlage:	RS - Röhrenspan
Deckplatte:	Hartfaser Decklage/Oberflächen furniert und lackiert RAL 9016 Weiß
Türblattdicke:	39 mm ±1 mm
Gewicht:	ca. 28 kg (bei Innenlage RS und TBAM 850/2030 mm)
Schloss:	ÖNORM BB-Schloss, DM 50 mm, vernickelt Position am Türblatt gem. ÖNORM
Bänder:	2 Stk. Bandoberteile ø 16 mm, vernickelt, Abstandsmaße gem. ÖNORM
Durchgangslichte:	800/2010
Zarge:	F97 90 bis 120mm MST einseitig verwendbar (Links- od. Rechts) Hobelnasen zum Wandausgleich Dichtung vormontiert
Material:	Spanplatte furniert und lackiert
Gewicht:	ca. 21 kg (bei Stocklichte 2010 x 800 mm, Wandstärke 150 mm)
Schließblech:	für ÖNORM Schloss gerichtet, montiert für Schlossposition gem. ÖNORM
Bänder:	2 Stk. Bandaufnahmen für 2- bzw. 3-teiliges DANA Justierband gerichtet montiert, Abstandsmaße gem. ÖNORM
Drücker:	Modell Köln
Lieferant / Schauraum:	Dana Türen Radetzkystraße 6, 1030 Wien

Türblatt, Zarge, Drücker, Dichtungen

Abbildungen:



Loggia-,Balkon- und Terrassengeländer

Verzinkte Flachstahlgeländer H110cm

